

morsø



morsø

Morsø Bio Stove Series

- DK** Brugermanual og sikkerhedsinstruktioner
- UK** User manual and safety Instructions
- DE** Benutzerhandbuch und Sicherheitshinweise
- FR** Mode d'emploi et consignes de sécurité

INDHOLD · CONTENTS

DK	Brugsanvisning og sikkerhedsinstruktion til brug af bioethanol ovnen	5
	General installationsvejledning	6
	Rumstørrelse	7
	Installation af bio ovnen	8
	På fyldning af bioethanol.	8
	Slukning af bioethanolbrænderen.	10
	Fejlfinding	11
UK	User manual and safety instructions for bioethanol stove and burners.	15
	General installation instructions	16
	Rome size	17
	Installation of the stove	18
	Fueling the stove	18
	Extinguishing the bioethanol.	20
	Troubleshooting	21
DE	Benutzerhandbuch und Sicherheitshinweise für Bioethanol-Kamine und -Brenner.	25
	Allgemeine Installationsanweisungen	26
	Raumgrö	27
	Installation des Biokamins.	28
	Befüllung des Kamins mit Bioethanol	28
	Löschen des Bioethanols	30
	Fehlerbehebung	31
FR	Mode d'emploi et consignes de sécurité pour les cheminées et brûleurs au bioéthanol.	35
	Instructions générales d'installation	36
	Taille de la pièce	37
	Installation de la cheminée	38
	Alimenter la cheminée	38
	Extinction du bioéthanol.	40
	Dépannage	41



By appointment to The Royal Danish Court

morsø

Brugermanual og sikkerhedsinstruktioner

Morsø Bio Ovn Series

Fritstående bioethanol ovn

MORSØ JERNSTØBERI A/S · DK-7900 NYKØBING MORS
E-mail: info@morsoe.com · Website: www.morsoe.com

Brugsanvisning og sikkerhedsinstruktion til brug af bioethanol ovn og brandkar

Dette produkt må kun sælges med denne brugervejledning. I tilfælde af videresalg af produktet skal denne manual altid inkluderes. Dette dokument er en del af produktet.

Bioovnen bør kun anvendes af voksne på 18 år eller derover, som er kompetente, og har læst og forstået denne brugervejledning med sikkerhedsinstruktioner og retningslinjer.

VIGTIGT!

- Bioethanolovnen må kun bruges til dekorative formål. Ovnens afgiver dog varme, men kan ikke bruges som primær opvarmingskilde. Undersøg den lokale lovgivning inden brug.
- Bioethanolovnen er kun beregnet til indendørs brug.
- Bioethanolovnens konstruktion må ikke ændres.
- Det er forbudt for børn, mennesker under indflydelse af alkohol, stoffer eller medicin og personer med nedsatte fysiske eller psykiske evner, at bruge Bioethanolovnen.
- Ydre overflader og materialer i nærheden af brænderen bliver varme under drift, og der kan derfor være fare for forbrænding.
- Vær forsigtig med langt hår og brændbart tøj.
- Lad aldrig ovnen være uden opsyn, og hold børn og kæledyr på sikker afstand.
- Anbring ikke brændbart materiale som f.eks. papir, pap, stof (tøj) osv. på brænderen eller ovnen.
- Flyt aldrig på brandkarret eller ovnen, mens den er i brug.
- Brug KUN bioethanol, der er beregnet til bioovne. Der anbefales en bioethanol med en alkoholprocent på mellem 95-97,5% alkohol.
- Bioethanol er et farligt materiale med fareniveau UN1987, level 3.
- Bioethanol er yderst brændbart og skal håndteres med forsigtighed.
- Sørg for at kontrollere nationale og (eller) regionale regler om, hvordan du sikkert opbevarer bioethanol.
- Bioethanol bør opbevares på en brandsikker placering.
- Det anbefales, at have en ildslukker eller et brandtæppe indenfor rækkevidde under brug.
- Vær opmærksom på underlaget ovnen stilles på kan holde de ca. 70+ kg, som ovnen vejer.
- Luftindtag og udgange må ikke tilstoppes.
- Ovnens må ikke flyttes under brug.
- Brænderen må kun genfyldes når den er kølet helt ned.
- Brænderen må ikke tændes mens den er varm.
- Brænderen sættes til fuldåbent.

- Konstruktionen af dette produkt må ikke ændres.
- Brug kun reservedele godkendt af Morsø eller firmaets forhandlere.
- Hældes der ved siden af skal det overskydende bioethanol tørres af før optænding.
- Ovnens må ikke bruges kontinuerligt. Vent til ovnen er nedkølet inden næste påfyldning.
- Forlad aldrig ovnen, uden opsyn

Slukning af ovnen

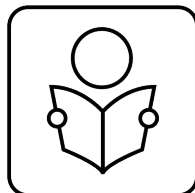
- Åben døren, luk brænderen ved hjælp af betjeningsværktøjet og derefter luk døren.
- Brænderen må max fyldes med 1,5 liter bioethanol. Og brænde i ca. 5 timer.



Det anbefales at have et brændtæppe



Det anbefales at have en brandslukker



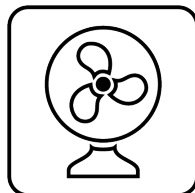
Læs vejledningen inden installation og brug



Anvend kun bioethanol i henhold til brugervejledningen



Kun beregnet til dekoration og brug i hjemmet



Må kun anvendes i et ventileret rum

General installationsvejledning

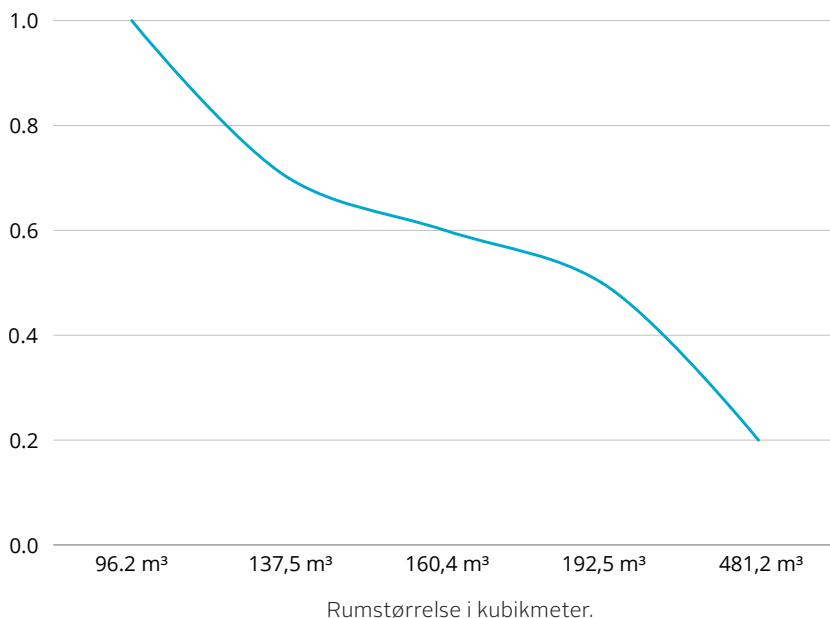
- Sørg for at væggen/bordet/gulvet, som Bioethanolovnen skal placeres på, kan bære vægten.
- Hvis brandkarret tages ud, skal det placeres på et varmebestandigt fundament.
- Sørg for at Bioethanolovnen under installationen er i vater, både vandret og lodret.
- Hold brandbare genstande (f.eks. gardiner, møbler og bogreoler) væk fra brandkarret.
- Anbring ikke Bioethanolovnen ved siden af, under eller oven på en vindueskarm. Dette kan give en øget risiko for brand på grund af træk fra vinduet.

- Anbring ikke Bioethanolovnen i et rum med et konstant højt luftfugtighedsniveau.
- Brug kun Bioethanolovnen i et trækfrit rum, ellers kan der dannes sod.
- Sørg for at alle gasrør i nærheden af brænderen er lukket.
- Sørg for at der er tilstrækkelig ventilation, hvis Bioethanolovnen bruges i et lukket rum, da den afgiver kuldioxid (CO₂). Der er behov for en åbning på 120 cm², hvilket svarer til en åben dør. Derudover bør minimumsrumsstørrelsen også tages i betragtning (se nedenstående tabel).
- EN-standarden foreskriver en maksimal opvarmning pr. rum på 4,5 kW. Drift af flere apparater er kun tilladt, hvis den samlede effekt er lig med eller lavere end 4,5 kW. Yderligere ventilation af rummet er påkrævet

Rumstørrelse

Når en bioovn er tændt, afgives der CO₂. I store mængder kan CO₂ være skadeligt, og man bør derfor overholde anbefalingerne til minimumsrumsstørrelse. Mængden af CO₂ en bioethanol-brænder udvikler, afhænger af forbruget af bioethanol. Det er vigtigt at udskifte luften i lokaltet hvor bioovnen står. Under ses mængden af luft, der skal udskiftes alt efter rumstørrelse.

Luftskifte pr. time.



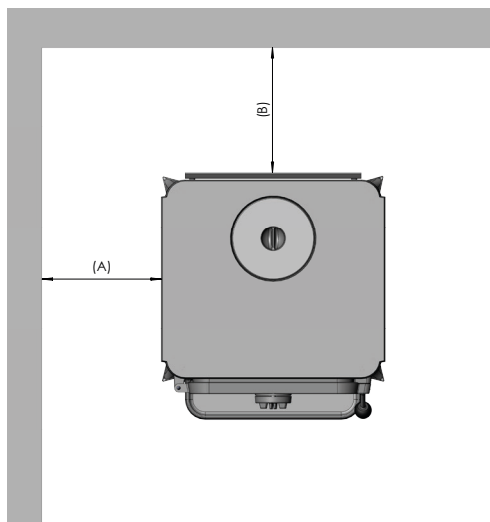
Installation af bioovnen

Installationen er ofte lige til og må udføres af dig selv. Nogle bioovne kan dog være ret tunge, og derfor kan det være en god idé at være flere personer til at udføre installationen.

- Forskellige dekorationer (keramisk træ og keramiske sten) kan bruges sammen med brandkarret. Placer dem rundt omkring brandkarrets åbning, så åbningen holdes helt fri. Hvis dekorationen placeres inde i flammerne kan det skabe sod og en uren forbrænding.
- Efter brug skal du ikke røre ved dekorationsmaterialet, før det har kølet af.
- Af sikkerhedshensyn bør der ikke bruges andet dekorationsmateriale end dekorationer, der er beregnet til brug i bioethanol ovne.

Advarsel! Temperaturen på glasset og dekorationsmaterialet kan nå 90° - 140° C, når brænderen er i brug. Toppen af Bioethanolovnen kan blive op til 200° C under brug.

Afstande til brændbart



Tablet med afstande til brændbart

Model	Side Afstand (A)	Bag afstand (B)
Morsø 1010 Bio Stove	350mm	300mm
Morsø Ø4 Bio Stove	200mm	100mm
Morsø 3116 Bio Stove	350mm	300mm

På fyldning af bioethanol

Vi anbefaler, at man bruger en bioethanol med en alkoholprocent på mellem 95 - 97,5% alkohol. En bioethanol med en lavere alkoholprocent kan også benyttes, men den kan give en mindre flamme og afgive en lugt af sprit. En bioethanol med en alkoholprocent på over 97,5% anbefales ikke.

Brug aldrig andet brændstof end bioethanol beregnet til bioovne. Etanol gel, pejsebrændsel, håndsprit osv. er ikke egnet til brug i bioovne. Bruger man andet bioethanol end det anbefalede, kan man risikere at ødelægge ovnen og udsætte sig selv for stor brandfare. Derudover bortfalder alt garanti på brandkar og ovn ved brug af forkert brændstof.

Under påfyldning og tænding af bioethanolbrænderen må der ikke ryges. Risiko for eksplosion!

OBS: Brandkarret er fyldt med hvidt keramisk vat. Dette skal blive i brandkarret og ikke fjernes. Bioethanolen skal blot påfyldes oven på det keramiske vat.



Hæld aldrig
bioethanol på et
tændt brandkar



Overfyld aldrig
brandkarret



Hæld aldrig
bioethanol på et
varmt brandkar

Fremgangsmåde

- ADVARSEL! Påfyld aldrig bioethanol på et varmt brandkar. Lad derfor brandkarret køle af i minimum 45 minutter efter brug, før det genopfyldes.
- Sikrer dig at brandkarret er fuldstændig slukket og afkølet før påfyldningen påbegyndes.
- Åben brandkarret, sådan at der er nem adgang til hele åbningen.
- For at undgå at spilde bioethanol, kan man med fordel benytte sig af en tragt til påfyldning. Denne placeres ned i åbningen af brandkarret.
- Undgå at få bioethanol på huden. Bioethanol er yderst brandbart og skal håndteres med omhu.
- Påfyld/genopfyld bioethanol i brandkarret. Gør det forsigtigt og undgå at spilde eller overfylde brandkarret.
- Stop påfyldningen så snart bioethanolen når "MAX"-indikatoren. Det er ikke nødvendigt at fylde brandkarret helt op, men påfylder man mindre bioethanol end brandkarrets maksimum niveau bør man fordele bioethanolen ligeligt i brandkarret under påfyldning.
- Hvis bioethanolbrænderen overfyldes, bør det overskydende bioethanol fjernes inden antænding. Det samme gælder for bioethanol spildt ved siden af brandkarret.
- Eventuelt spild skal fjernes, før apparatet tændes.
- Når påfyldningen er udført bør tomme bioethanol flasker lukkes og flyttes væk fra bioovnen.
- Bioovnen er nu klar til brug.

Antænding af brandkar

Åben brandkarret helt op ved at trække metallåget bagud og antænd ovn ved brug af en lighter. Det anbefales at bruge en lang lighter for at undgå nærkontakt med flammerne.

Justering af flammerne

Det er muligt at justere størrelsen på flammerne, ved at ændre åbningens størrelse. Dette gøres ved at skubbe metallåget ovenpå brandkarret hen over åbningen, ved hjælp af det medfølgende betjeningsværktøj.

Slukning af bioethanolbrænderen

Bioethanolbrænderen slukkes ved at lukke for tilførslen af ilt og dermed kvæle ilden. Dette kan enten gøres ved at flytte metallåg hele vejen hen over flammen eller ved at bruge det medfølgende betjeningsværktøj.

For at undgå, at bioethanolen fordamper bør brandkarret holdes lukket, når det ikke er i brug. Da låget ikke er fuldstændig lufttæt, vil påfyldt bioethanol dog med tiden fordampe af sig selv. Man bør derfor undgå at påfylde mere bioethanol, end man bruger.

Hvis brandkarret ikke slukker, når metallåg trækkes hen over flammen, kan man langt de fleste gange slukke ovnen, ved at trække metallåg frem og tilbage et par gange. Gerne i én hurtig bevægelse.

Vedligehold

Hvis bioethanolbrænderen bruges ofte, kan der forekomme en misfarvning på toppen af brandkarret. Dette er normalt og ændrer ikke produktets kvalitet. Brug ikke slibende produkter til rengøring af indsatsen. Rengør i stedet overfladen med en fugtig klud. Glasset kan evt. rengøres med Morsø Glasrens.

Fejlfinding

Problem	Mulig årsag	Løsning
Ved stor mængde af sod	Forkert brændstof	Brug kun bioethanol til bioovne fra 96% og op
	Brænderåbning er dækket af dekoration	Sørg for at åbningen er fri for dekoration
Kort brændetid	Der er brugt forkert brændstof	Brug kun bioethanol til bioovne fra 96% og op
	Brandkarret er ikke blevet fyldt helt op	Sluk brænderen og lad det køle af i 45 minutter og genopfyld ovnen
For store flammer	Forkert brændstof eller for meget træk	Brug bioethanol fra 96% og op. Undgå træk omkring brænderkarret
For små flammer	Påfyldt brændstof er næsten opbrugt	Sluk brænderen og lad det køle af i 30 minutter og genopfyld ovnen
Flammerne slukker ikke når metallåget lukkes	Kan opstå på større brandkar, hvis man slukker for brandkarret midt i brændetiden. Låget er ikke 100% lufttæt og bioethanol dampe kan derfor undslippe.	Åben metallåget helt og luk det hurtigt igen for at stoppe tilførslen af ilt.

Garanti Produkt Registrering

MORSØ'S 10 ÅRS PRODUKTGARANTI

Bag hver MORSØ brændeovn ligger mere end 160 års erfaring i udviklingsarbejdet samt en grundig kvalitetskontrol foretaget af vore medarbejdere gennem hele produktionsprocessen. Derfor giver MORSØ 10 ÅRS GARANTI med hensyn til materiale- og fabrikationsfejl. Garantiperioden regnes fra salgsdato. For at sikre bedst mulig garantibehandling anbefales det at udfylde garantikortet og registrere det med det samme .

Læs mere om "Morsø's 10 års produktgaranti og -registrering" og
REGISTER din nye Morsø ovn online:
<http://denmark.morsoe.com/garantiregistrering>



By appointment to The Royal Danish Court

morsø

User manual and safety Instructions

Morsø Bio Stove Series

Freestanding bioethanol stove

MORSØ JERNSTØBERI A/S · DK-7900 NYKØBING MORS
E-mail: info@morsoe.com · Website: www.morsoe.com

User manual and safety instructions for bioethanol stoves and burners

Be sure to keep this user guide as long as the product is in your possession. If the product is resold the user guide must be included. This document is part of the appliance.

The bio stove should only be used by adults, 18 years of age or older, who are competent and who have read and understood this user manual with safety instructions and guidelines.

IMPORTANT!

- The bioethanol stove may only be used for decorative purposes, but at the same time also provides heat, but can not be used as the primary heating source. Examine local legislation before use.
- The bioethanol stove is intended for indoor use only.
- Never change the construction of the bioethanol burner.
- It is forbidden for children, people under the influence of alcohol, drugs or medication and people with reduced physical or mental abilities to use the bioethanol stove.
- Outer surfaces and materials near the burner becomes hot during operation. Adequate attention is required, as there may be a risk of burns.
- Be careful with flammable clothing or hair.
- Never leave the stove unattended, and keep children and pets at a safe distance.
- Never move a bioethanol burner or stove while in use.
- Only use bioethanol intended for bio stoves. A bioethanol with between 95-97,5% alcohol is recommended.
- Bioethanol is a hazardous material with hazard level UN1987, level 3.
- Bioethanol is extremely flammable and must be handled with care.
- Be sure to check national and (or) regional regulations, on how to safely store fuel.
- Bioethanol should be stored in a safe location, away from fire and out of reach of children.
- Keep a fire extinguisher or fire blanket in close reach during use.
- Make sure the surface the stove is placed on can support the 70+ kg weight of the stove.
- Air inlets and outlets must not be blocked.
- Do not move the stove during use.
- Only refill the burner when it has cooled down completely.
- Do not switch on the burner while it is hot.
- Set the burner to fully open.
- The construction of this product must not be modified.
- Only use spare parts authorised by Morsø or its dealers.

- If poured on the side, the excess bioethanol must be wiped off before firing.
- The oven must not be used continuously. Wait until the oven has cooled down before the next refill.
- Never leave the stove unattended.

Switching off the stove

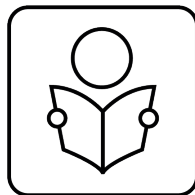
- Open the door, switch off the burner using the tongs and then close the door.
- Fill the burner with a maximum of 1.5 litres of bioethanol. And burns for approx. 5 hours.



It is recommended to have a fire blanket



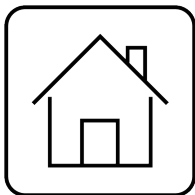
It is recommended to have a fire extinguisher



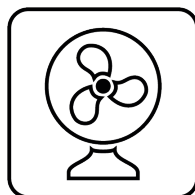
Read the instructions before installation and use



Only use bioethanol according to the instructions



Intended for decoration and home use only



Should only be used in a ventilated room

General installation instructions

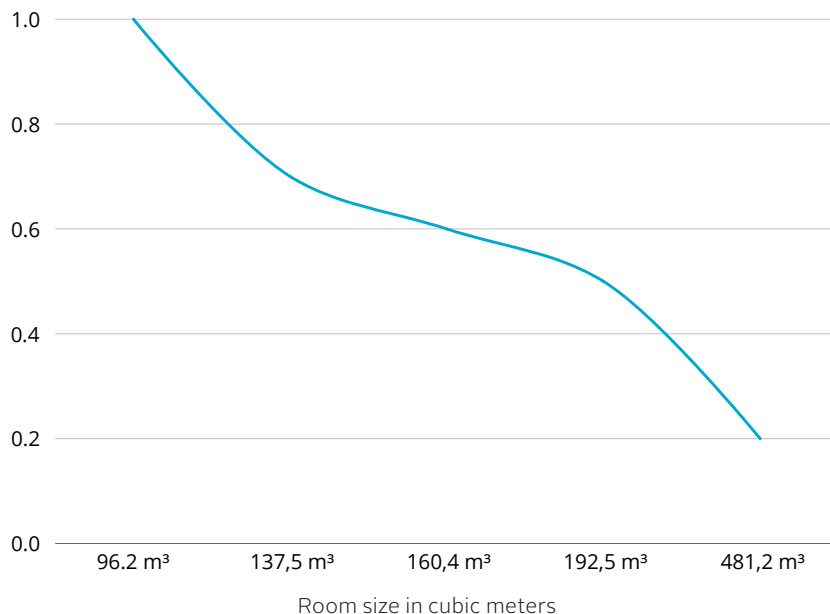
- Make sure that the floor / table / wall / ceiling on which the bioethanol stove is to be placed can carry the weight.
- If the fire tray is removed, it must be placed on a heat-resistant surface.
- Make sure that the bioethanol stove is installed in level, both horizontally and vertically.
- Keep a safety distance of at least 50 cm (from left, right and front) to objects.
- Keep flammable objects (such as curtains, furniture and bookshelves) away from the bioethanol stove.

- Do not place the bioethanol stove next to, under or on top of a window frame. This may increase the risk of fire! (Because of draught).
- Do not place the bioethanol stove in a room with a constant high humidity level.
- Only use the bioethanol burner in a draft-free room, otherwise soot may form.
- Make sure there is adequate ventilation, if the bioethanol stove is used in an enclosed space, as it emits carbon dioxide (CO₂). An opening of 120cm² is needed, which corresponds to an open door. Besides, the minimum room size should also be taken into account (see table next page).
- The EN standard prescribes a maximum heating per room of 4.5 kW. Operation of several appliances is only allowed if the power output is equal or lower 4,5 kW/h. additional ventilation of the room is required.

Room size

When a bio stove is burning, CO₂ is emitted. In large quantities, CO₂ can be harmful, and the recommendations for a minimum room size should therefore be complied with. The amount of CO₂ that a bioethanol burner develops depends, on the consumption of bioethanol. It is important to replace the air in the room where the bio stove is located. Below you can see the amount of air that needs to be replaced depending on the room size.

Air exchange per hour.



Installation of the stove

The installation is usually quite straight forward, and can be carried out by yourself. Some stoves can be quite heavy, therefore it can be a good idea to be two people for the installation.

- Different decorations (ceramic wood and ceramic stones) can be used with the burner. Place them around the burner, so that the opening is completely free. Placing decoration inside the flames can create soot and unclean combustion.
- After use, do not touch the decoration material until it has cooled down.
- For safety reasons, no decorations material other than decorations intended for use in bioethanol stove, should be used.

Warning! The temperature of the glass and the decorations material can reach 90° - 140° C when the burner is in use. The top of the bioethanol stove can reach up to 200° C during use.

Distances to flammable materials

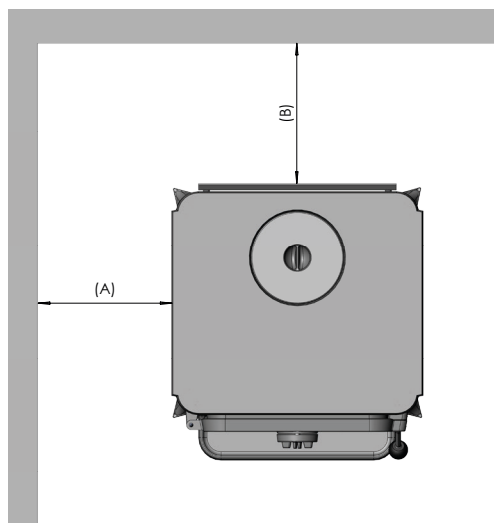


Table with distances to flammable materials

Model	Side Afstand (A)	Bag afstand (B)
Morsø 1010 Bio Stove	350mm	300mm
Morsø Ø4 Bio Stove	200mm	100mm
Morsø 3116 Bio Stove	350mm	300mm

Fueling the stove

We recommend using bioethanol with an alcohol percentage between 95 - 97.5% alcohol. Bioethanol with a lower alcohol percentage can be used, but might create a smaller flame and give off an odour of alcohol when burned. Bioethanol with an alcohol content of more than 97.5% is not recommended.

Never use fuel other than bioethanol intended for biostoves. Ethanol gel, stove fuel, hand-sanitizer, etc. are not suitable for use in bioethanol stoves. If you use fuel other than the recommended one, you can risk damaging the stoves and exposing yourself to great fire danger.

Do not smoke while filling and lighting the bioethanol burner. Risk of explosion!

NOTE: The burner is filled with ceramic cotton wool. This should remain in the burner and should not be removed. The bioethanol simply needs to be filled on top of the ceramic cotton wool.



Never pour
bioethanol into
a lit burner



Never overfill
the burner



Never pour
bioethanol into
a hot burner

Approach

- WARNING! Never add bioethanol to a hot burner. Therefore, allow the burner to cool down for a minimum of 45 minutes after use before refilling.
- Make sure that the burner is completely extinguished and cooled down before filling. Open the burner so that there is easy access to the entire opening.
- To avoid spilling bioethanol, it is advantageous to use a funnel during refill. This is placed down into the opening of the burner.
- Avoid getting bioethanol on the skin. Bioethanol is highly flammable and must be handled with care.
- Fill / refill bioethanol into the burner. Do this carefully and avoid spilling or overfilling the bioethanol burner.
- Stop filling as soon as the bioethanol reaches the "max" indicator. It is not necessary to fill the burner completely, but if you fill less bioethanol than the maximum level, you should distribute the bioethanol evenly in the burner during filling.
- If the bioethanol burner is overfilled, the excess bioethanol should be removed before ignition. The same goes for bioethanol spilt next to the burner.
- Any overspill must be removed before lighting the appliance.
- Once the filling is complete, empty bioethanol bottles must be closed and moved away from the bio stove.
- The stove is now ready for use.

Ignition of the bioethanol burner

Open the fire tray completely by pulling the metal lid backwards and ignite the oven using a lighter. It is recommended to use a long lighter to avoid close contact with the flames.

Adjusting the flames

It is possible to adjust the size of the flames by changing the size of the opening. This is done by sliding the metal lid on top of the fire tray over the opening using the supplied operating tool.

Extinguishing the bioethanol

The bioethanol burner is extinguished by shutting of the supply of oxygen and thus suffocating the fire. This can be done either by moving the metal lid all the way over the flame or by using the supplied operating tool.

To prevent the bioethanol from evaporating, the fire tray should be kept closed when not in use. Since the lid is not completely airtight, any filled bioethanol will, however, evaporate over time. Therefore, you should avoid filling more bioethanol than you will use.

If the fire tray does not extinguish when the metal lid is pulled over the flame, you can in most cases put out the oven by sliding the metal lid back and forth a couple of times—preferably in one quick motion.

Maintenance

If the bioethanol burner is used frequently, discoloration may occur on top of the burner. This is normal and does not change the function of the stove. Do not use abrasive products to clean the insert. Instead, clean the surface with a damp cloth. The glass can, if necessary, be cleaned with Morsø Glass Cleaner.

Troubleshooting

Problem	Possible cause	Solution
In case of a large amount of soot	Incorrect fuel has been used.	Use only bioethanol for bio stoves with a purity of 96% or higher.
	Burner opening is covered with decoration.	Make sure the opening is free of decoration.
Short burning time.	Incorrect fuel has been used.	Use only bioethanol for bio stoves with a purity of 96% or higher.
	The burner has not been completely filled up.	Turn off the burner and let it cool for 45 minutes and refill the burner.
Too large flames	Wrong fuel or too much draft	Use bioethanol with a purity of 96% or higher.
Too small flames	Fuel is almost depleted.	Turn off the burner and let it cool for 30 minutes and refill the burner.
The flames do not extinguish when the metal lid is closed.	Can occur on larger burners if you switch off the stove in the middle of the burning time. The lid is not 100% airtight, and bioethanol vapors can therefore escape.	Open the metal lid completely and close it quickly to stop the supply of oxygen.

Guarantee Product Registration

MORSØ 10 YEAR GUARANTEE CERTIFICATE

Behind every Morsø stove is more than 160 years of dedicated stove design and manufacturing experience. Quality control has always been at the heart of the production process and detailed measures have been put into place at all key stages of the build. Accordingly, provided that the stove has been supplied by an authorised Morsø dealer, Morsø will offer a 10-Year Manufacturers Guarantee against manufacturing defect to any of the main exterior body parts of its stoves.

Read more about "Morsø 10 years guarantee/product registration card" and **REGISTER** your new Morsø stove online:
<http://international.morsoe.com/warranty-registration>



By appointment to The Royal Danish Court

morsø

Benutzerhandbuch und Sicherheitshinweise

Morsø Bio Ofen Series

Freistehender Bioethanol-Ofen

MORSØ JERNSTØBERI A/S · DK-7900 NYKØBING MORS
E-mail: info@morsoe.com · Website: www.morsoe.com

Benutzerhandbuch und Sicherheitshinweise für Bioethanol-Kamine und -Brenner

Bewahren Sie diese Bedienungsanleitung so lange auf, wie sich das Produkt in Ihrem Besitz befindet. Wenn das Produkt weiterverkauft wird, muss das Benutzerhandbuch beigelegt werden. Dieses Dokument ist Teil des Geräts.

Der Biokamin sollte nur von Erwachsenen ab 18 Jahren verwendet werden, die diese Bedienungsanleitung mit Sicherheitshinweisen und Richtlinien gelesen und verstanden haben.

WICHTIG!

- Der Bioethanolofen darf nur zu Dekorationszwecken verwendet werden. Der Kamin gibt Wärme ab, kann jedoch nicht als primäre Heizquelle genutzt werden. Überprüfen Sie vor dem Gebrauch die örtlichen Vorschriften.
- Der Bioethanolofen ist nur für den Innenbereich vorgesehen.
- Ändern Sie niemals die Bauweise des Bioethanolofen.
- Es ist Kindern, Personen, die unter dem Einfluss von Alkohol, Drogen oder Medikamenten stehen, und Personen mit körperlicher oder geistiger Beeinträchtigung untersagt, den Bioethanolbrenner zu verwenden.
- Außenflächen und Materialien in der Nähe des Brenners werden während des Betriebs heiß. Daher ist Achtsamkeit erforderlich um Verbrennungsgefahr zu vermeiden.
- Seien Sie vorsichtig mit brennbaren Kleidungsstücken oder Haaren.
- Lassen Sie den Kamin niemals unbeaufsichtigt und halten Sie Kinder und Haustiere in sicherem Abstand.
- Bewegen Sie niemals einen Bioethanolbrenner oder Kamin während er sich in Gebrauch befindet.
- Verwenden Sie nur Bioethanol welcher für Biokamine vorgesehen ist. Es wird ein Bioethanol mit 95-97,5% Alkohol empfohlen.
- Bioethanol ist ein riskanter Stoff mit der Gefahrenstufe UN1987, Stufe 3.
- Bioethanol ist leicht entzündlich und muss mit Vorsicht behandelt werden.
- Überprüfen Sie unbedingt die nationalen und (oder) regionalen Vorschriften zur sicheren Lagerung vom Bioethanol.
- Bioethanol sollte an einem sicheren Ort aufbewahrt werden, fern von Feuer und außerhalb der Reichweite von Kindern.
- Halten Sie einen Feuerlöscher oder eine Löschdecke während des Gebrauchs in Reichweite.
- Vergewissern Sie sich, dass der Untergrund, auf dem der Ofen steht, die 70+ kg tragen kann.
- Die Luftein- und -auslässe dürfen nicht blockiert werden.
- Bewegen Sie den Kocher während des Gebrauchs nicht.
- Füllen Sie den Brenner erst wieder auf, wenn er vollständig abgekühlt ist.
- Schalten Sie den Brenner nicht ein, solange er heiß ist.
- Stellen Sie den Brenner auf volle Öffnung.

- Nehmen Sie keine Änderungen an der Konstruktion dieses Produkts vor.
- Verwenden Sie nur Ersatzteile, die von Morsø oder seinen Händlern zugelassen sind.
- Wenn das Bioethanol auf die Seite gegossen wird, muss der Überschuss vor dem Anzünden abgewischt werden.
- Der Ofen darf nicht ununterbrochen benutzt werden. Warten Sie, bis der Ofen abgekühlt ist, bevor Sie erneut befüllen.
- Lassen Sie den Ofen niemals unbeaufsichtigt.

- Ausschalten des Ofens

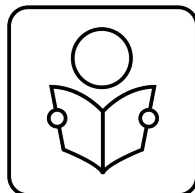
- Öffnen Sie die Tür, löschen Sie den Brenner mit der Zange und schließen Sie dann die Tür.
- Der Brenner kann mit maximal 1,5 Litern Bioethanol befüllt werden. Und brennt ca. 5 Stunden lang.



Es wird empfohlen, eine Löschdecke zu haben



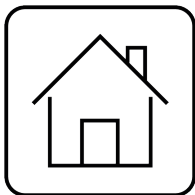
Es wird empfohlen, einen Feuerlöscher zu haben



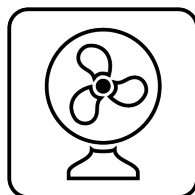
Lesen Sie die Anweisungen vor der Installation und Gebrauch



Verwenden Sie Bioethanol nur nach der Gebrauchsanleitung



Nur für Dekorationszwecke und den Heimgebrauch bestimmt



Sollte nur in belüfteten Räumen verwendet werden

Allgemeine Installationsanweisungen

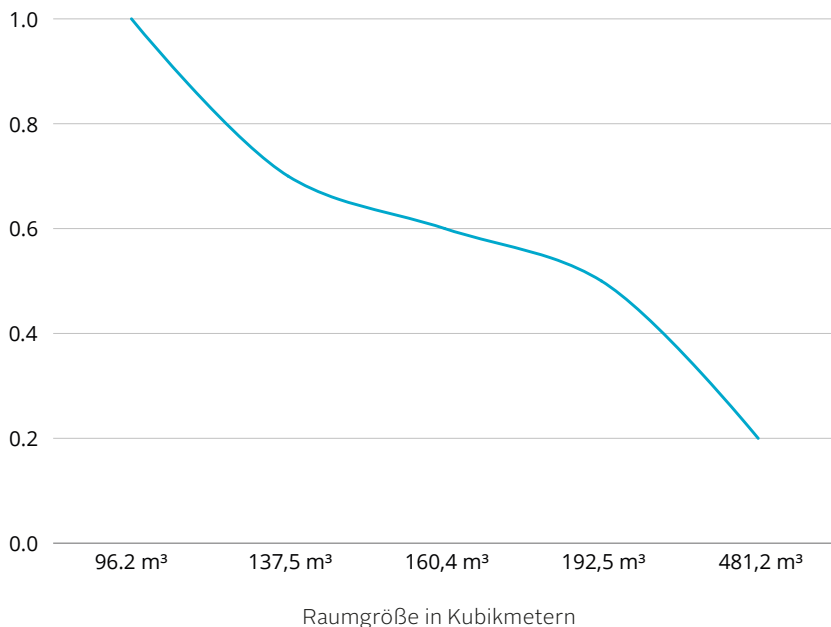
- Stellen Sie sicher, dass der Boden / Tisch / Wand / Decke, auf dem der Bioethanolofen platziert werden soll, dem Gewicht standhalten kann.
- Wenn die Brennschale herausgenommen wird, muss sie auf eine hitzebeständige Unterlage gestellt werden.
- Stellen Sie sicher, dass der Bioethanolofen während der Installation horizontal und vertikal eben ist.
- Halten Sie brennbare Gegenstände (wie Vorhänge, Möbel und Bücherregale) vom Bioethanolofen fern.
- Stellen Sie den Bioethanolbrenner nicht neben, unter oder auf ein Fensterbrett. Dies kann die Brandgefahr durch Zugluft aus dem Fenster erhöhen.

- Stellen Sie den Bioethanolofen nicht in einen Raum mit konstant hoher Luftfeuchtigkeit auf.
- Verwenden Sie den Bioethanolofen nur in einen Luftzug freien Raum, da sich sonst Ruß bilden kann.
- Stellen Sie sicher, dass alle möglichen Gasleitungen in der Nähe des Bioethanolofen geschlossen sind.
- Stellen Sie eine ausreichende Belüftung sicher, wenn der Brenner in einem geschlossenen Raum verwendet wird, da er Kohlendioxid (CO₂) abgibt. Es wird eine Öffnung von 120 cm² benötigt, was einer offenen Tür entspricht. Darüber hinaus sollte auch die Mindestraumgröße berücksichtigt werden (siehe Tabelle unten).
- Die EN-Norm schreibt eine maximale Heizleistung pro Raum von 4,5 kW vor. Der Betrieb mehrerer Geräte ist nur zulässig, wenn die Gesamtleistung gleich oder kleiner als 4,5 kW ist. Eine zusätzliche Belüftung des Raumes ist erforderlich.

Raumgrö

Wenn ein Biokamin brennt, wird CO₂ freigesetzt. In großen Mengen kann CO₂ schädlich sein, und die Empfehlungen der Mindestraumgröße sollten daher eingehalten werden. Die Menge an entstehendem CO₂, hängt vom jeweiligen Bioethanol Verbrauch des Brenners ab. Es ist wichtig, die Luft in dem Raum auszutauschen, in dem sich der Bio-Kamin befindet. Unten sehen Sie die Luftmenge, die je nach Raumgröße ausgetauscht werden muss.

Luftwechsel pro Stunde.



Installation des Biokamins

Die Installation ist oft unkompliziert und kann von Ihnen selbst durchgeführt werden. Einige Bio-ethanol-kamine können jedoch sehr schwer sein, und daher kann es eine gute Idee sein, mehrere Personen für die Installation zu haben.

- Mit dem Brenner können verschiedene Dekorationen (Keramikholz und Keramiksteine) verwendet werden. Stellen Sie diese so um den Brenner, dass die Öffnung völlig frei ist. Das Platzieren von Dekoration in den Flammen kann zu Ruß und unreiner Verbrennung führen.
- Berühren Sie die Dekoration nach Gebrauch des Bioethanol-kamins erst, wenn diese abgekühlt ist.
- Aus Sicherheitsgründen sollten nur Dekorationen, die für die Verwendung in Bioethanol-Kaminen vorgesehen sind, verwendet werden.

Achtung! Die Temperatur der Glass und des Dekormaterials kann bei Verwendung des Brenners 90 bis 140 ° C erreichen. Die Oberseite des Bioethanolofen kann während des Gebrauchs sogar bis zu 200 ° C erreichen.

Abstände zu brennbaren Materialien

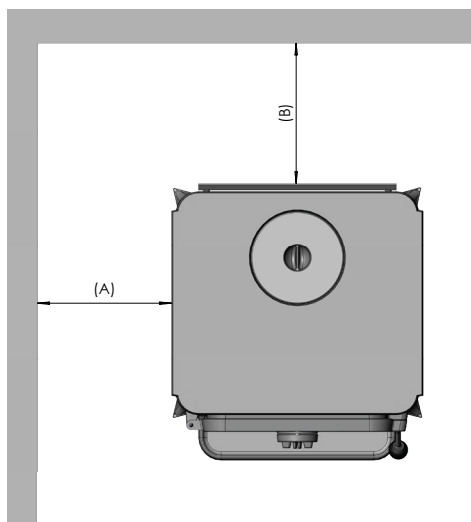


Tabelle mit Abständen zu brennbaren Materialien

Model	Side Abstand (A)	Bag afstand (B)
Morsø 1010 Bio Stove	350mm	300mm
Morsø Ø4 Bio Stove	200mm	100mm
Morsø 3116 Bio Stove	350mm	300mm

Befüllung des Kamins mit Bioethanol

Wir empfehlen die Verwendung eines Bioethanols mit einem Alkoholgehalt zwischen 95 und 97,5% Alkohol. Ein Bioethanol mit einem niedrigeren Alkoholanteil kann ebenfalls verwendet werden. Dies kann jedoch zu einer kleineren Flamme führen, oder einen unangenehmen Alko-holgeruch abgeben. Ein Bioethanol mit einem Alkoholgehalt von mehr als 97,5% wird nicht empfohlen.

Verwenden Sie niemals anderen Kraftstoff als Bioethanol für Biokamine. Ethanol-Gel, Kaminbrennstoff, Reinigungsalkohol usw. sind nicht für die Verwendung in Biokaminen geeignet. Wenn Sie andere Treibstoffe als das empfohlene Bioethanol verwenden, können Sie den Kamin beschädigen und sich einer großen Brandgefahr aussetzen. Darüber hinaus verlieren Sie jegliche Garantie für Feuerstellen und Kamine bei Verwendung von falschem Brennstoff.

Rauchen Sie nicht, während Sie den Bioethanolbrenner füllen und anzünden. Explosionsgefahr!

HINWEIS: Der Brenner ist mit weißer Keramikwolle gefüllt. Diese sollte in der Feuerbox bleiben und nicht entfernt werden. Das Bioethanol muss lediglich auf die Keramik Wolle gefüllt werden.



Niemals darf Bioethanol in einen angezündeten Brenner gefüllt werden



Niemals darf der Brenner überfüllt werden



Niemals darf Bioethanol in einen heißen Brenner gefüllt werden

Vorgehensweise

- WARNUNG! Niemals Bioethanol in einen heißen Brenner füllen. Lassen Sie den Brenner daher nach dem Gebrauch vor dem Nachfüllen mindestens 45 Minuten abkühlen.
- Stellen Sie sicher, dass der Brenner vor dem Befüllen vollständig gelöscht und abgekühlt ist.
- Öffnen Sie den Brenner, damit Sie leicht auf die gesamte Öffnung zugreifen können.
- Um das Verschütten von Bioethanol zu vermeiden, ist von Vorteil, zum Befüllen einen Trichter zu verwenden. Dieser wird in die Öffnung des Brenners eingesetzt.
- Vermeiden Sie es, Bioethanol auf die Haut zu bekommen. Bioethanol ist leicht entflammbar und muss mit Vorsicht behandelt werden.
- Füllen Sie Bioethanol in den Brenner. Gehen Sie dabei vorsichtig vor und vermeiden Sie das Verschütten oder Überfüllen des Bioethanolbrenners.
- Beenden Sie die Befüllung, sobald das Bioethanol die Anzeige „max“ erreicht hat. Es ist nicht erforderlich, den Brenner vollständig zu füllen. Wenn Sie jedoch weniger Bioethanol als den Höchststand einfüllen, sollten Sie auf eine gleichmäßige Befüllung des Bioethanols im Brenner achten.
- Wenn der Bioethanolbrenner überfüllt ist, sollte das überschüssige Bioethanol vor der Zündung entfernt werden. Gleiches gilt für um den Brenner verschüttetes Bioethanol.
- Jeglicher Überlauf ist vor dem Anzünden des Geräts zu entfernen.
- Sobald die Befüllung abgeschlossen ist, sollten leere Bioethanol Flaschen geschlossen und vom Biokamin entfernt werden.
- Der Kamin ist jetzt betriebsbereit.

Zündung des Brenners

Öffnen Sie die Brennschale vollständig, indem Sie den Metalldeckel nach hinten ziehen, und zünden Sie den Ofen mit einem Feuerzeug an. Es wird empfohlen, ein langes Feuerzeug zu verwenden, um engen Kontakt mit den Flammen zu vermeiden

Flammen einstellen

Flammen einstellen

Es ist möglich, die Größe der Flammen durch das Ändern der Größe der Dies geschieht, indem der Metalldeckel oben auf der Brennschale mithilfe des mitgelieferten Bedienwerkzeugs über die Öffnung geschoben wird.

Löschen des Bioethanols

Der Bioethanolbrenner wird gelöscht, indem die Sauerstoffzufuhr unterbrochen und das Feuer dadurch erstickt wird. Dies kann entweder dadurch erfolgen, dass der Metalldeckel vollständig über die Flamme geschoben wird, oder durch Verwendung des mitgelieferten Bedienwerkzeugs.

Um zu verhindern, dass das Bioethanol verdampft, sollte die Brennschale geschlossen bleiben, wenn sie nicht in Gebrauch ist. Da der Deckel nicht völlig luftdicht ist, wird eingefülltes Bioethanol jedoch mit der Zeit von selbst verdampfen. Daher sollte man vermeiden, mehr Bioethanol einzufüllen, als man benötigt.

Wenn die Brennschale nicht erlischt, wenn der Metalldeckel über die Flamme gezogen wird, kann man den Ofen in den meisten Fällen löschen, indem man den Metalldeckel ein paar Mal vor- und zurückschiebt – am besten in einer schnellen Bewegung.

Wartung und Reinigung

Wenn der Bioethanolbrenner häufig verwendet wird, kann es auf der Oberseite des Brenners zu Verfärbungen kommen. Dies ist normal und beeinträchtigt die Funktion des Kamins keineswegs. Verwenden Sie zum Reinigen des Einsatzes keine Scheuer- oder Waschmittel. Reinigen Sie die Oberfläche stattdessen mit einem feuchten Tuch. Das Glas kann ggf. mit Morsø Glasreiniger gereinigt werden.

Fehlerbehebung

Problem	Mögliche Ursache	Lösung
Bei einer großen Menge Ruß	Verwendung eines falschen Kraftstoffes.	Verwenden Sie nur Bioethanol für Bioöfen mit einer Reinheit von 96 % oder höher.
	Brenneröffnung ist mit Dekoration bedeckt.	Stellen Sie sicher, dass die Öffnung frei von Dekoration ist.
Kurze Brennzeit	Verwendung eines falschen Kraftstoffes.	Verwenden Sie nur Bioethanol für Bioöfen mit einer Reinheit von 96 % oder höher.
	Der Brenner ist nicht vollständig gefüllt.	Schalten Sie den Brenner aus, lassen Sie ihn 45 Minuten abkühlen und füllen Sie den Brenner dann auf.
Zu große Flammen	Falscher Kraftstoff oder zu starker Luftzug.	Verwenden Sie Bioethanol mit einer Reinheit von 96 % oder höher..
Zu kleine Flammen	Der Kraftstoff ist fast aufgebraucht.	Schalten Sie den Brenner aus, lassen Sie ihn 30 Minuten abkühlen und füllen Sie den Brenner dann auf.
Die Flammen erlöschen nicht, wenn der Metalldeckel geschlossen wird.	Kann bei größeren Brennern auftreten, wenn Sie den Kamin mitten in der Brenndauer ausschalten. Der Deckel ist nicht 100 % luftdicht, daher können Bioethanol-Dämpfe entweichen..	Öffnen Sie den Metalldeckel vollständig und schließen Sie ihn schnell, um die Sauerstoffzufuhr zu stoppen.

Garantie Produkt Registrierung

MORSØ 10-JAHRES-GARANTIESCHEIN

In jedem Morsø-Ofen stecken mehr als 160 Jahre Entwicklungs- und Produktionserfahrung. Die Qualitätskontrolle steht seit jeher im Mittelpunkt unseres Herstellungsprozesses und wir haben in allen wichtigen Produktionsphasen wirksame Maßnahmen zur Qualitätssicherung umgesetzt. Darum bietet Morsø – vorausgesetzt, der Ofen wurde von einem autorisierten Morsø-Händler geliefert – eine 10-jährige Herstellergarantie für Fabrikationsfehler an allen wichtigen Außenteilen seiner Öfen an.

Lesen Sie online mehr über „Morsø 10-Jahres-Garantie/Produktregistrierungskarte“ und registrieren Sie Ihren neuen Morsø-Ofen:

<http://www.morsoe.de/garantieregistrierung>



By appointment to The Royal Danish Court

morsø

Mode d'emploi et consignes de sécurité

Morsø Poêle bio Series

Poêle au bioéthanol autonome

MORSØ JERNSTØBERI A/S · DK-7900 NYKØBING MORS
E-mail: info@morsoe.com · Website: www.morsoe.com

Mode d'emploi et consignes de sécurité pour les cheminées et brûleurs au bioéthanol

Conservez ce guide d'utilisation tant que vous possédez le produit. Si vous revendez le produit, le guide d'utilisation doit être inclus. Ce document fait partie intégrante de l'appareil.

La cheminée bio ne doit être utilisée que par des adultes âgés de 18 ans ou plus, compétents et ayant lu et compris ce manuel d'utilisation contenant les consignes et directives de sécurité.

IMPORTANT!

- Le poêle au bioéthanol peut être utilisé uniquement à des fins décoratives, mais il fournit également de la chaleur. Il ne peut toutefois pas être utilisé comme source de chauffage principale. Vérifiez la législation locale avant utilisation.
- Le poêle au bioéthanol est destiné à un usage intérieur uniquement.
- Ne modifiez jamais la structure du brûleur au bioéthanol.
- Il est interdit aux enfants, aux personnes sous l'influence de l'alcool, de drogues ou de médicaments et aux personnes dont les capacités physiques ou mentales sont réduites d'utiliser le poêle au bioéthanol.
- Les surfaces extérieures et les matériaux à proximité du brûleur deviennent chauds pendant le fonctionnement. Une attention particulière est requise, car il existe un risque de brûlure.
- Faites attention aux vêtements ou aux cheveux inflammables.
- Ne laissez jamais le foyer sans surveillance et gardez les enfants et les animaux domestiques à une distance sûre.
- Ne déplacez jamais un brûleur ou un foyer au bioéthanol pendant son utilisation.
- Utilisez uniquement du bioéthanol destiné aux foyers bio. Un bioéthanol contenant entre 95 et 97,5 % d'alcool est recommandé.
- Le bioéthanol est une matière dangereuse classée UN1987, niveau 3.
- Le bioéthanol est extrêmement inflammable et doit être manipulé avec précaution.
- Veillez à vérifier les réglementations nationales et/ou régionales relatives au stockage sécurisé du combustible.
- Le bioéthanol doit être stocké dans un endroit sûr, loin de toute source de chaleur et hors de portée des enfants.
- Gardez un extincteur ou une couverture anti-feu à portée de main pendant l'utilisation.
- Assurez-vous que la surface sur laquelle le poêle est placé peut supporter son poids de plus de 70 kg.
- Les entrées et sorties d'air ne doivent pas être obstruées.
- Ne déplacez pas le poêle pendant son utilisation.
- Ne remplissez le brûleur que lorsqu'il est complètement refroidi.
- N'allumez pas le brûleur lorsqu'il est chaud.
- Réglez le brûleur sur la position maximale.
- La construction de ce produit ne doit pas être modifiée.
- Utilisez uniquement des pièces de rechange autorisées par Morsø ou ses revendeurs.

- Si du bioéthanol a été renversé sur le côté, essuyez-le avant d'allumer le poêle.
- Le four ne doit pas être utilisé en continu. Attendez que le four ait refroidi avant le prochain remplissage..
- Ne laissez jamais le poêle sans surveillance.

Éteindre la cheminée

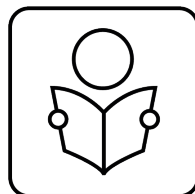
- Ouvrez la porte, éteignez le brûleur à l'aide des pinces, puis refermez la porte.
- Remplissez le brûleur avec 1,5 litre de bioéthanol maximum. Il brûlera pendant environ 5 heures.



Il est recommandé d'avoir une couverture anti-feu.



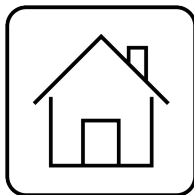
Il est recommandé d'avoir un extincteur.



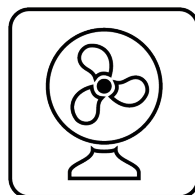
Lisez les instructions avant l'installation et l'utilisation.



Utilisez uniquement du bioéthanol conformément aux instructions.



Destiné uniquement à la décoration et à un usage domestique.



À utiliser uniquement dans une pièce ventilée.

Instructions générales d'installation

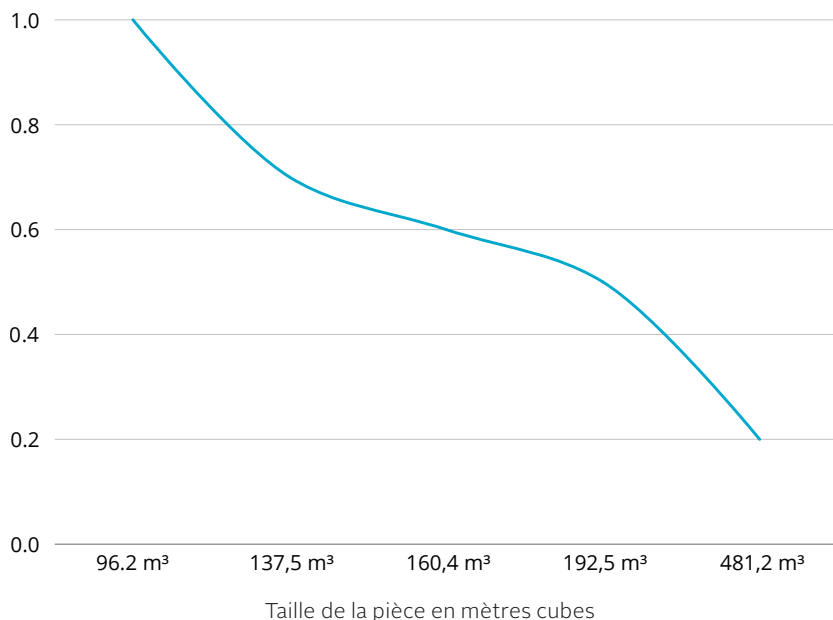
- Assurez-vous que le sol / la table / le mur / le plafond sur lequel le poêle au bioéthanol doit être placé peut supporter son poids.
- Si le bac à feu est retiré, il doit être placé sur une surface résistante à la chaleur.
- Assurez-vous que le poêle au bioéthanol est installé à niveau, tant horizontalement que verticalement.
- Maintenez une distance de sécurité d'au moins 50 cm (à gauche, à droite et à l'avant) par rapport aux objets.
- Éloignez les objets inflammables (tels que les rideaux, les meubles et les étagères) du poêle au bioéthanol.

- Ne placez pas le poêle au bioéthanol à côté, sous ou sur un rebord de fenêtre. Cela pourrait augmenter le risque d'incendie ! (En raison des courants d'air).
- Ne placez pas le poêle au bioéthanol dans une pièce où le taux d'humidité est constamment élevé.
- Utilisez le brûleur au bioéthanol uniquement dans une pièce sans courant d'air, sinon de la suie pourrait se former.
- Assurez-vous que la ventilation est suffisante si le poêle au bioéthanol est utilisé dans un espace clos, car il émet du dioxyde de carbone (CO₂). Une ouverture de 120 cm² est nécessaire, ce qui correspond à une porte ouverte. En outre, la taille minimale de la pièce doit également être prise en compte (voir tableau page suivante).
- La norme EN prescrit une puissance de chauffage maximale de 4,5 kW par pièce. L'utilisation de plusieurs appareils n'est autorisée que si la puissance totale est inférieure ou égale à 4,5 kW/h. une ventilation supplémentaire de la pièce est nécessaire.

Taille de la chambre

Lorsqu'une cheminée bio brûle, elle émet du CO₂. En grande quantité, le CO₂ peut être nocif, c'est pourquoi il convient de respecter les recommandations relatives à la taille minimale de la pièce. La quantité de CO₂ produite par un brûleur au bioéthanol dépend de la consommation de bioéthanol. Il est important de renouveler l'air dans la pièce où se trouve la cheminée bio. Vous trouverez ci-dessous la quantité d'air à renouveler en fonction de la taille de la pièce.

Renouvellement d'air par heure



Installation de la cheminée

L'installation est généralement assez simple et peut être effectuée par vous-même. Certains foyers peuvent être assez lourds, il peut donc être judicieux d'être à deux pour l'installation.

- Différentes décorations (bois céramique et pierres céramiques) peuvent être utilisées avec le brûleur. Placez-les autour du brûleur, de manière à ce que l'ouverture soit complètement dégagée. Placer des décorations à l'intérieur des flammes peut créer de la suie et une combustion impure.
- Après utilisation, ne touchez pas les éléments décoratifs avant qu'ils aient refroidi.
- Pour des raisons de sécurité, n'utilisez que des éléments décoratifs destinés à être utilisés dans des cheminées au bioéthanol.

Attention ! La température du verre et des éléments décoratifs peut atteindre 90 à 140 °C lorsque le brûleur est en marche. Le dessus du poêle au bioéthanol peut atteindre jusqu'à 200 °C pendant son utilisation.

Distances par rapport aux matériaux inflammables

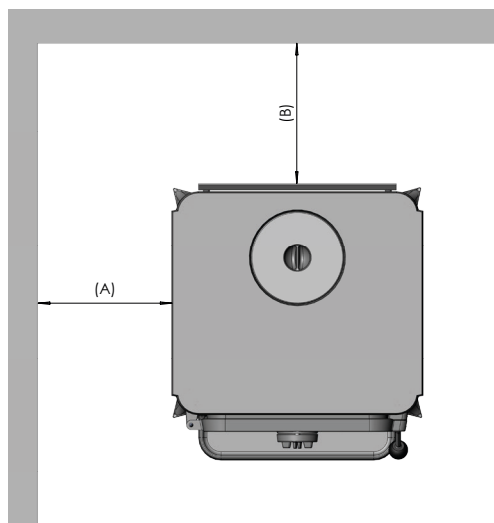


Tableau indiquant les distances par rapport aux matériaux inflammables

Model	Side Afstand (A)	Bag afstand (B)
Morsø 1010 Bio Stove	350mm	300mm
Morsø Ø4 Bio Stove	200mm	100mm
Morsø 3116 Bio Stove	350mm	300mm

Alimenter la cheminée

Nous recommandons d'utiliser du bioéthanol dont la teneur en alcool est comprise entre 95 et 97,5 %. Il est possible d'utiliser du bioéthanol dont la teneur en alcool est inférieure, mais cela peut réduire la taille de la flamme et dégager une odeur d'alcool lors de la combustion. Il est déconseillé d'utiliser du bioéthanol dont la teneur en alcool est supérieure à 97,5 %.

N'utilisez jamais d'autre combustible que le bioéthanol destiné aux biocheminées. Le gel à l'éthanol, le combustible pour cheminée, le désinfectant pour les mains, etc. ne conviennent pas à une utilisation dans les biocheminées. Si vous utilisez un combustible autre que celui recommandé, vous risquez d'endommager la cheminée et de vous exposer à un grand danger d'incendie.

Ne fumez pas pendant que vous remplissez et allumez le brûleur à bioéthanol. Risque d'explosion !

REMARQUE : le brûleur est rempli de coton céramique. Celui-ci doit rester dans le brûleur et ne doit pas être retiré. Il suffit de verser le bioéthanol sur le coton céramique.



Ne versez jamais de bioéthanol dans un brûleur allumé.



Ne remplissez jamais trop le brûleur



Ne versez jamais de bioéthanol dans un brûleur chaud.

Approche

- AVERTISSEMENT ! Ne versez jamais de bioéthanol sur un brûleur chaud. Laissez donc refroidir le brûleur pendant au moins 45 minutes après utilisation avant de le remplir.
- Assurez-vous que le brûleur est complètement éteint et refroidi avant de le remplir. Ouvrez le brûleur afin d'accéder facilement à toute l'ouverture.
- Pour éviter de renverser du bioéthanol, il est préférable d'utiliser un entonnoir lors du remplissage. Celui-ci doit être placé dans l'ouverture du brûleur.
- Évitez tout contact du bioéthanol avec la peau. Le bioéthanol est hautement inflammable et doit être manipulé avec précaution.
- Remplissez / remplissez à nouveau le brûleur de bioéthanol. Procédez avec précaution et évitez de renverser ou de trop remplir le brûleur à bioéthanol.
- Arrêtez de remplir dès que le bioéthanol atteint l'indicateur « max ». Il n'est pas nécessaire de remplir complètement le brûleur, mais si vous versez moins de bioéthanol que le niveau maximum, vous devez répartir le bioéthanol de manière uniforme dans le brûleur pendant le remplissage.
- Si le brûleur au bioéthanol est trop rempli, l'excès de bioéthanol doit être retiré avant l'allumage. Il en va de même pour le bioéthanol renversé à côté du brûleur.
- Tout déversement doit être retiré avant d'allumer l'appareil.
- Une fois le remplissage terminé, les bouteilles de bioéthanol vides doivent être fermées et éloignées de la cheminée bio.
- La cheminée est maintenant prête à l'emploi.

Allumage du brûleur au bioéthanol

Ouvrez complètement le bac à feu en tirant le couvercle métallique vers l'arrière et allumez le four à l'aide d'un briquet. Il est recommandé d'utiliser un long briquet afin d'éviter un contact trop proche avec les flammes.

Réglage des flammes

Il est possible de régler la taille des flammes en modifiant la taille de l'ouverture. Ceci se fait en faisant glisser le couvercle métallique situé sur le bac à feu au-dessus de l'ouverture à l'aide de l'outil de commande fourni.

Extinction du bioéthanol

Le brûleur au bioéthanol s'éteint en coupant l'alimentation en oxygène, ce qui étouffe le feu. Cela peut se faire soit en faisant glisser le couvercle métallique complètement au-dessus de la flamme, soit en utilisant l'outil de commande fourni.

Pour éviter l'évaporation du bioéthanol, le bac à feu doit être maintenu fermé lorsqu'il n'est pas utilisé. Comme le couvercle n'est pas totalement hermétique, le bioéthanol rempli s'évaporerait néanmoins avec le temps. Il est donc préférable de ne pas remplir plus de bioéthanol que nécessaire.

Si le bac à feu ne s'éteint pas lorsque le couvercle métallique est tiré au-dessus de la flamme, on peut dans la plupart des cas éteindre le four en faisant glisser le couvercle métallique d'avant en arrière plusieurs fois, de préférence en un seul mouvement rapide.

Entretien

Si le brûleur au bioéthanol est utilisé fréquemment, une décoloration peut apparaître sur le dessus du brûleur. Ceci est normal et n'altère en rien le fonctionnement de la cheminée. N'utilisez pas de produits abrasifs pour nettoyer l'insert. Nettoyez plutôt la surface avec un chiffon humide. Le verre peut éventuellement être nettoyé avec le nettoyeur pour verre Morsø.

Dépannage

Problème	Cause possible	Solution
En cas de grande quantité de suie	Un carburant incorrect a été utilisé.	N'utilisez que du bioéthanol pour les bio-cheminées avec une pureté de 96 % ou plus.
	L'ouverture du brûleur est recouverte d'une décoration.	Assurez-vous que l'ouverture est dépourvue de toute décoration.
Courte durée de combustion.	Un carburant incorrect a été utilisé.	N'utilisez que du bioéthanol pour les bio-cheminées avec une pureté de 96 % ou plus..
	Le brûleur n'a pas été complètement rempli.	Éteignez le brûleur, laissez refroidir pendant 45 minutes, puis remplissez à nouveau le brûleur.
Flammes trop importantes	Mauvais carburant ou trop de tirage	Utilisez du bioéthanol avec une pureté de 96 % ou plus.
Flammes trop petites	Le carburant est presque épuisé.	Éteignez le brûleur, laissez refroidir pendant 30 minutes, puis remplissez à nouveau le brûleur.
Les flammes ne s'éteignent pas lorsque le couvercle métallique est fermé.	Cela peut se produire sur les brûleurs plus grands si vous éteignez la cheminée au milieu de la durée de combustion. Le couvercle n'est pas complètement hermétique, et les vapeurs de bioéthanol peuvent donc s'échapper.	Ouvrez complètement le couvercle métallique et refermez-le rapidement pour arrêter l'apport en oxygène.

Garantie Enregistrement du produit

CERTIFICAT DE GARANTIE DE 10 ANS MORSØ

Derrière chaque poêle Morsø se cachent plus de 160 ans d'expérience dans la conception et la fabrication de poêles. Le contrôle qualité a toujours été au cœur du processus de production et des mesures détaillées ont été mises en place à toutes les étapes clés de la fabrication. Ainsi, à condition que le poêle ait été fourni par un revendeur Morsø agréé, Morsø offre une garantie fabricant de 10 ans contre les défauts de fabrication sur toutes les pièces principales de la structure extérieure de ses poêles.

Pour en savoir plus sur la « garantie Morsø de 10 ans/carte d'enregistrement du produit » et enregistrer votre nouveau poêle Morsø en ligne :
<http://international.morsoe.com/warranty-registration>

Morsø 1010 Bio Stove

Item. no. 64908001
EAN. 5708722368006
Weight: 54 kg

Morsø Ø4 Bio Stove

Item. no. 64908002
EAN 5708722368105
Weight: 45 kg

Morsø 3116 Bio Stove

Item. no. 64908003
EAN 5708722368204
Weight: 65 kg



By appointment to The Royal Danish Court

morsø

Morsø Jernstøberi A/S - 27.11.2025

MORSØ JERNSTØBERI A/S . DK-7900 NYKØBING MORS
E-mail: info@morsoe.com · Website: www.morsoe.com